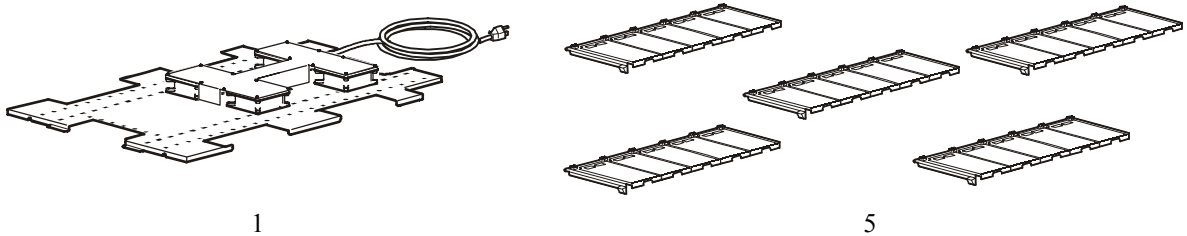
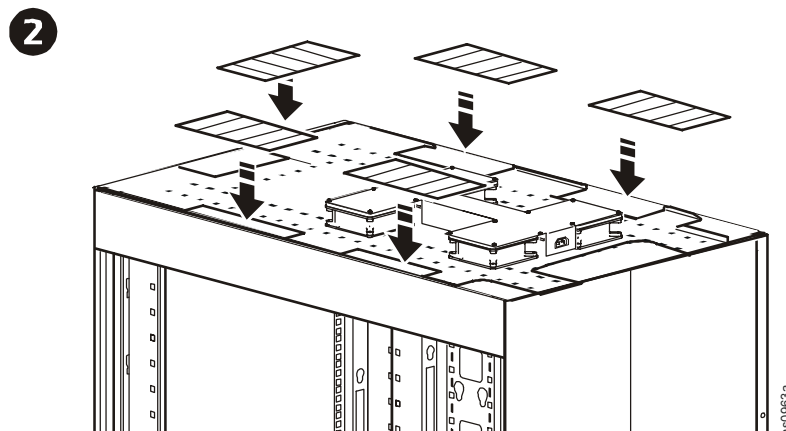
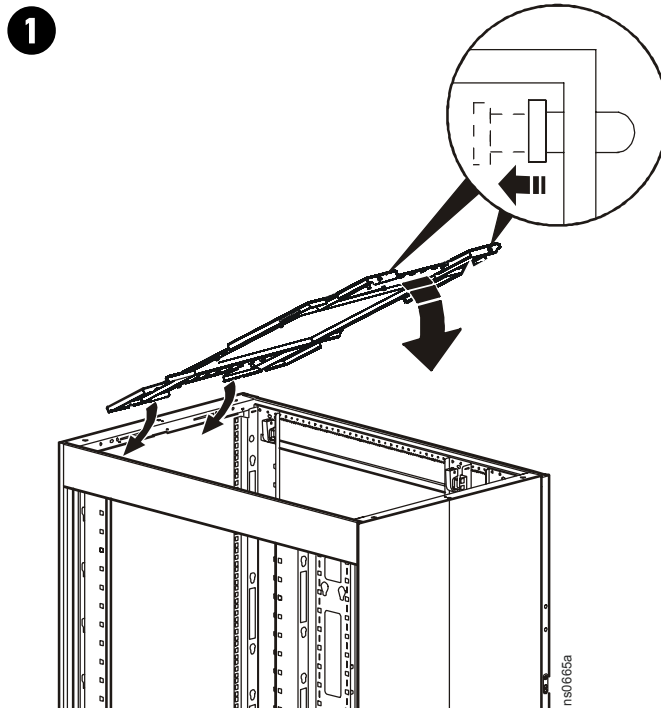
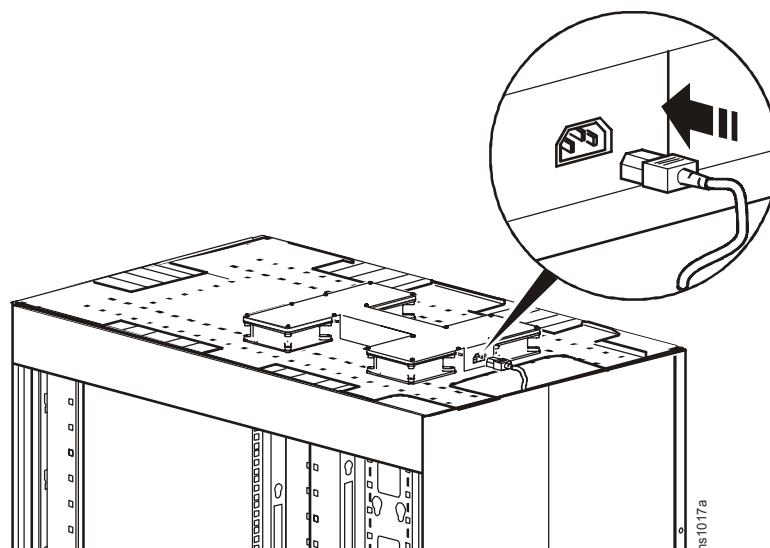


NetShelter[®] SX — Instalação da Bandeja de Ventilação da Parte Superior — ACF501, ACF502, ACF503, ACF504



Aviso: instale a Bandeja de Ventilação da Parte Superior somente em um circuito que tenha proteção adequada contra sobrecorrente.



3

Utilizando um dos cabos de energia fornecidos, conecte a extremidade fêmea a uma das entradas na traseira da unidade. Conecte a extremidade macho a um No-break ou a outra tomada de energia protegida.

Os cabos podem ser agrupados e atados com um fio para proporcionar espaço para outros componentes.

Modelos

A Bandeja de Ventilação da Parte Superior NetShelter SX da American Power Conversion (APC) está disponível nos seguintes modelos:

Número de Peça da APC	Descrição	Tensão
ACF501	Bandeja de Ventilação da Parte Superior, 600 mm	120 V CA
ACF502	Bandeja de Ventilação da Parte Superior, 600 mm	230 V CA, 208 V CA
ACF503	Bandeja Ampla de Ventilação da Parte Superior, 750 mm	120 V CA
ACF504	Bandeja Ampla de Ventilação da Parte Superior, 750 mm	230 V CA, 208 V CA



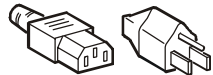
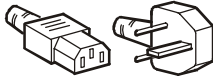


A Bandeja de Ventilação da Parte Superior destina-se exclusivamente ao uso em gabinetes NetShelter SX da APC.

Especificações elétricas

†Fluxo de ar fornecido em tensão de entrada nominal.

ACF501, ACF503					
Tensão de Entrada	Frequência	Corrente	Ruído	Fluxo de ar[†]	Faixa de Tensão Operacional
120 V CA	50 Hz	0.70 A	51 dBA	628.63 m ³ /h (370 cfm)	102 – 138 V CA
	60 Hz	0.85 A	51 dBA	747.56 m ³ /h (440 cfm)	102 – 138 V CA
ACF502, ACF504					
230 V CA	50 Hz	0.50 A	62 dBA	628.63 m ³ /h (370 cfm)	196 – 264 V CA
	60 Hz	0.40 A	62 dBA	747.56 m ³ /h (440 cfm)	196 – 264 V CA
208 V CA	50 Hz	0.40 A	62 dBA	628.63 m ³ /h (370 cfm)	196 – 264 V CA
	60 Hz	0.35 A	62 dBA	676.21 m ³ /h (398 cfm)	196 – 264 V CA

Cabos de energia da Bandeja de Ventilação da Parte Superior

Número de Peça da APC	Quantidade	Descrição do Cabo	Comprimento em metros (pés)	Extremidades do Cabo
ACF501, ACF503	1	IEC-320-C13 até NEMA 5-15P	3,04 (10)	
ACF502, ACF504	1	IEC-320-C13 até BS 1363	2,5 (8.2)	
	1	IEC-320-C13 até IEC-320-C14	2,5 (8.2)	
	1	IEC-320-C13 até CE E7/7	2,5 (8.2)	

Atendimento mundial ao cliente da APC

O atendimento ao cliente para este ou qualquer outro produto da APC é fornecido gratuitamente de uma das seguintes maneiras:

- Visite o site da APC na Web para acessar os documentos na Base de Conhecimentos (Knowledge Base) da APC e solicitar atendimento ao cliente.
 - **www.apc.com** (Escritórios centrais da empresa)
Visite o site local da APC na Internet, específico para o seu país; nele você encontrará informações de atendimento ao cliente.
 - **www.apc.com/support/**
Obtenha suporte global pesquisando a Base de Conhecimentos (Knowledge Base) da APC e utilizando o suporte eletrônico (e-support).
- Entre em contato por telefone ou e-mail com o centro de atendimento ao cliente da APC.
 - Centros regionais:

Linha de atendimento direto ao cliente InfraStruXure	(1)(877)537-0607 (chamada gratuita)
Escritórios APC nos E.U.A. e Canadá	(1)(800)800-4272 (ligação gratuita)
América Latina	(1)(401)789-5735 (E.U.A.)
Europa, Oriente Médio e África	(353)(91)702000 (Irlanda)
Japão	(0) 35434-2021
Austrália, Nova Zelândia, zona do Pacífico Sul	(61) (2) 9955 9366 (Austrália)

- Centros locais, específicos de países: visite **www.apc.com/support/contact** para obter informações sobre o contato.

Entre em contato com o representante ou distribuidor da APC onde o produto foi adquirido APC para receber informações sobre como obter atendimento ao cliente local.

Todo o conteúdo é de propriedade intelectual (Copyright© 2005) da American Power Conversion. Todos os direitos reservados. É proibida a reprodução total ou parcial sem permissão. APC, o logotipo APC e NetShelter são marcas comerciais da American Power Conversion Corporation e podem estar registradas em algumas jurisdições. Todas as outras marcas comerciais, nomes de produtos e de empresas pertencem aos respectivos proprietários e são apresentados apenas para fins informativos.

